

## Spindelbare Unterzugschalung

verzinkt

Mit der Layher „Spindelbaren Unterzug-Schalung“ können Unterzüge wesentlich schneller und einfacher geschalt werden.

► **Wegfall** der gesamten Holzunterkonstruktion, d. h.

- keine Querträger
- kein lotrechtes Abstützen
- kein Holzverschnitt

dafür aber **schnell und sicher!**

► Vor dem Einbau einfach Höhe abstecken (**Lochrastermaß 25 mm**) und Spindel anpassen.

► Unterzüge bis **50 cm (85 cm) Höhe** und **50 cm Breite**.

► Auch mit **Höhenversatz** beim Einsatz als Unterzugschalung mit gleichzeitiger Deckenrandabschalung montierbar.

► In Verbindung mit Halbfertigteildecken (**Filigrandecken**) werden einfach die Schalträger der UZ-Schalung um 8 mm tiefer justiert.

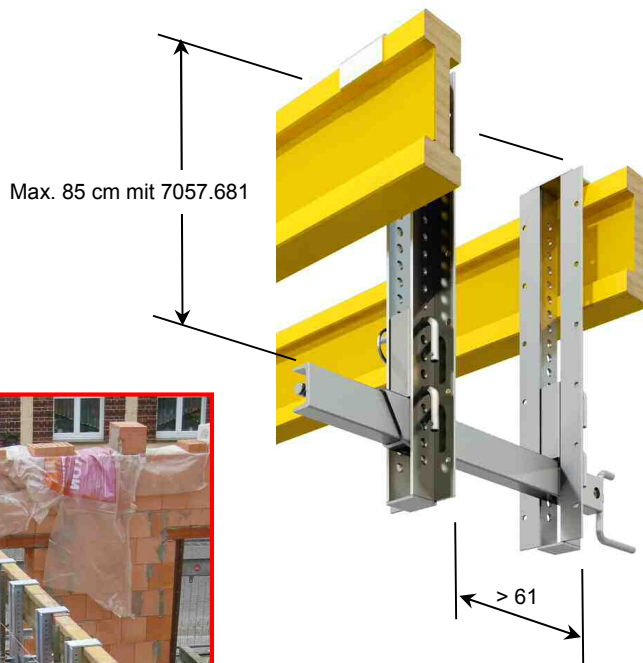
► Nach der Aushärtungszeit werden einige Stützen entfernt und als Notstützen direkt unter die Schalhaut gestellt. Danach können die restlichen Stützen und Schalungsträger entfernt werden. Die einzelnen UZ-Schalungen (hängen noch an der Schalung) können dann **problemlos** einzeln aufgespindelt und entfernt werden.

► Äußerst **robuste** Konstruktion.

► Die Spindelbare Unterzugschalung kann auch bei folgenden Betonarbeiten zur Anwendung kommen.

- Überzüge, Steifenfundamente
- Ringanker
- Säulen, Wandanschlüsse u. a.

► Inkl. Schraub- und Nagellöcher für die Schalhaut.



Typ	ca. Gewicht	Art.-Nr.
<b>KIT Spindelbare Unterzugschalung</b>	18,8 kg	<b>7057.678</b>
bestehend aus:		
<b>Grundträger 610 mm</b> spindelbar, verzinkt	1 7,2 kg	<b>7057.679</b>
<b>Lochschiene 600 mm</b> , verzinkt	2 5,8 kg	<b>7057.680</b>
<b>Lochschiene 950 mm, maxi</b> verzinkt	8,6 kg	<b>7057.681</b>
<b>Ankerklemme</b> , verzinkt	0,6 kg	<b>7057.682</b>