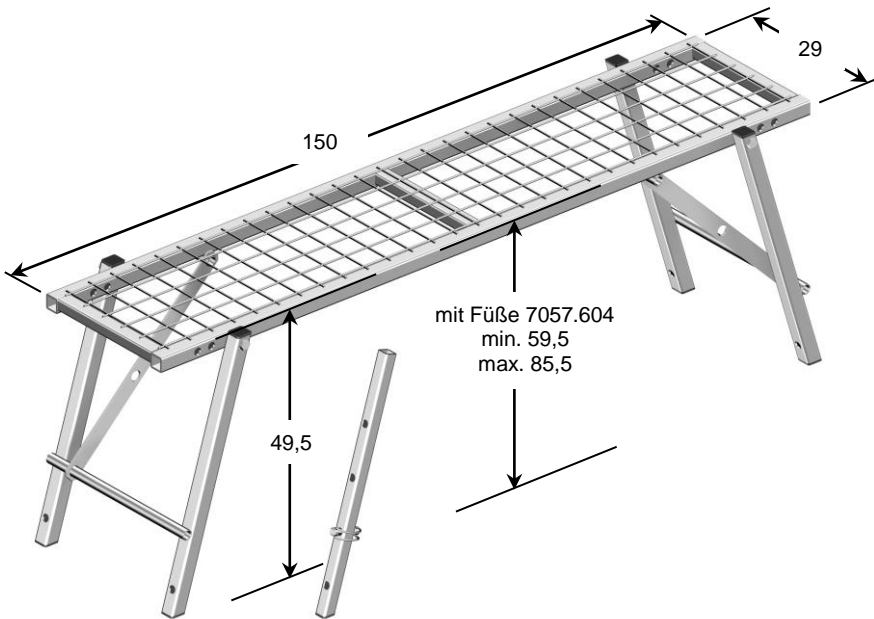


Arbeitsbank

verzinkt



Die **Layher-Arbeitsbank** ist aufgrund ihrer praktischen Konstruktion ein unentbehrlicher Helfer auf jeder Baustelle.

- ▶ **Stabile**, verzinkte Ausführung.
- ▶ Stehfläche in **Gitterrostauführung**, weniger Angriffsfläche für Verschmutzung, der **Dreck fällt einfach durch**.
- ▶ Lieferung mit und ohne Verlängerungsfüße.
- ▶ Aufgrund der Fußplatzierung kann die Arbeitsbank auch stirnseits ganz an ein Hindernis angestellt werden.
- ▶ Inkl. beidseitiger Diagonalen für einen **wackelfreien** Stand.
- ▶ **Geringe** Transport- und Lagermaße.
- ▶ Füße mit Gummistopfen für eine **bodenschonende** Aufstellung.
- ▶ Sicherer Stand des Beschäftigten, auch bei Auftritt ganz am Ende der Belagfläche.



Typ	ca. Gewicht	Art.-Nr.
Arbeitsbank, verzinkt	13,0 kg	7057.603
Fuss für Arbeitsbank	0,8 kg	7057.604