

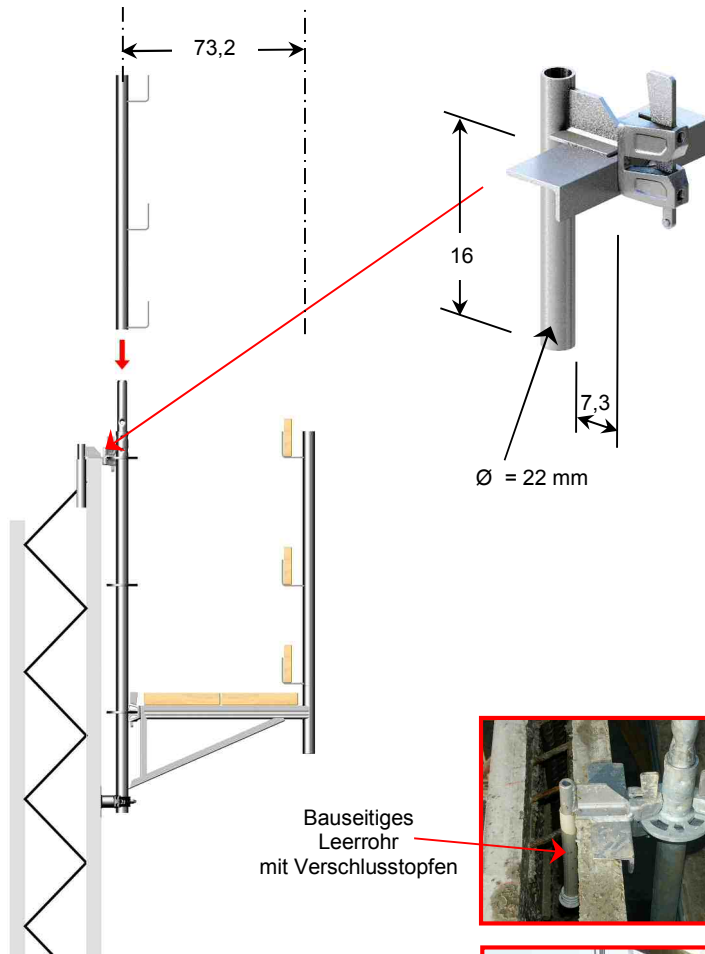
Hohlwand- Betonierkonsole

verzinkt

Mit dem Layher-Hohlwandkonsolenadapter wird aus dem bewährten AllroundGerüst eine **Einhängekonsole für Halbfertigteilwände**.

Die notwendigen Betonwand-Stützungen erlauben i. d. Regel keine Stellung von Bockgerüsten.

- ▶ Einfacher bzw. **schneller** Auf- und Abbau.
- ▶ Für unterschiedliche Wandstärken bis **max. ca. 7 cm**. Die Wände müssen bewehrt und voll abgebunden sein.
- ▶ Aufgrund der Rosettenanordnung an den Stielen sowie verschiedener Stiel-längen lässt sich die Höhenanordnung der Konsolen **variieren**.
- ▶ Aufhängung als Einzelkonsole (mit bauseitigen Gerüstbohlen- u. Bretter) oder **komplette Batterie** möglich.
- ▶ Je nach Konsolaufhängöhe kann als Absturzsicherung (nach DIN EN 13374-A) ein Seitenpfosten für bauseitige Bretter (bis 20 x 4 cm) aufgesteckt werden.
- ▶ Bei oberster Konsolanordnung kann der Seitenpfosten zusätzlich gegen den **inneren Absturz** vorgesehen werden.



Bauseitiges
Leerrohr
mit Verschlussstopfen



Typ	ca. Gewicht	Art.-Nr.
Hohlwandkonsolenadapter	2,0 kg	2602.400
Stiel 1,5 m	7,8 kg	2603.150
U-Konsole 0,73 m	6,4 kg	2630.073
Halbkupplung mit Platte SW 19	1,5 kg	4705.019
Seitenpfosten ohne RV	4,0 kg	7902.008

Fragen Sie uns oder Ihren Layher-Aussendienstmitarbeiter auch nach kompletten Batterie-Lösungen.

Technische Änderungen vorbehalten!