

Rohbau-Treppe

verzinkt

Schluss mit improvisierten, gefährlichen Treppen- oder Leiterlösungen als Verkehrsweg innerhalb eines Rohbaues.

Gleichbleibende Stufenhöhen

ermöglichen auch Baustellenbesuchern wie Architekten o. Bauherrschaft einen **gefährlosen** Auf- und Abstieg in andere Geschosse.

Die Layher Rohbau-Treppe entspricht den Vorschriften „Treppen bei Bauarbeiten“ und passt in **kleinste Treppenlöcher** im Wohnungsbau.

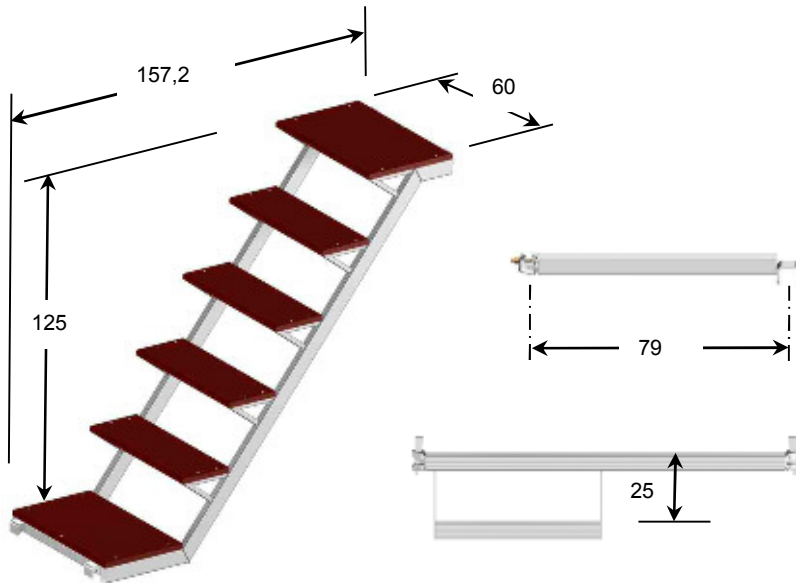
Die überwiegende Verwendung von Allround-Serienmaterial (außer max. 4 Treppenteilen) ermöglicht viele weitere Anwendungen.

- ▶ Flexibel für jedes Treppenloch.
- ▶ **Minimale Außenmaße**,
ca. 0,90 m x 3,30 m bei gleichläufigem Aufbau und
ca. 1,55 x 1,75 m bei gegenläufigem Aufbau.
- ▶ **Schneller** Auf- und Abbau.
- ▶ Zulässige Belastung 2,0 KN/m².
- ▶ Für **Geschoßhöhen von 2,50 m bis 3,25 m** ohne weiteres Zubehör.
- ▶ Variabel über **alle** Stockwerke.
- ▶ Mit der „Adapterplatte für Rohbautreppe“ werden trotz Aufbau auf dem Betonboden **unbehinderte Estricharbeiten** möglich.
- ▶ Die äußerst stabile Grundkonstruktion des Allround-Gerüsts erlauben auch den **Aufbau auf** vorhandenen **Kellertreppen**.



Gegenläufiger Aufbau auf Adapterplatten zur unbehinderten Estricheinbringung





Gleichläufiger Aufbau



Aufbau auf vorhandener Kellertreppe.

Nur 4 zusätzliche Treppenteile, fragen Sie uns nach Komplettlösungen für Ihre Treppenlöcher.

Typ	ca. Gewicht	Art.-Nr.
U-Treppe 1.25 x 0.60 m verzinkt	31,0 kg	2636.125
Spaltabdeckung 0.79 m	3,7 kg	2636.078
U-Unterzug-Riegel 1.40 m verzinkt	9,0 kg	2608.140
Adapterplatte f. Rohbautreppe (Vorderseite)	1,3 kg	2636.124

Technische Änderungen vorbehalten!