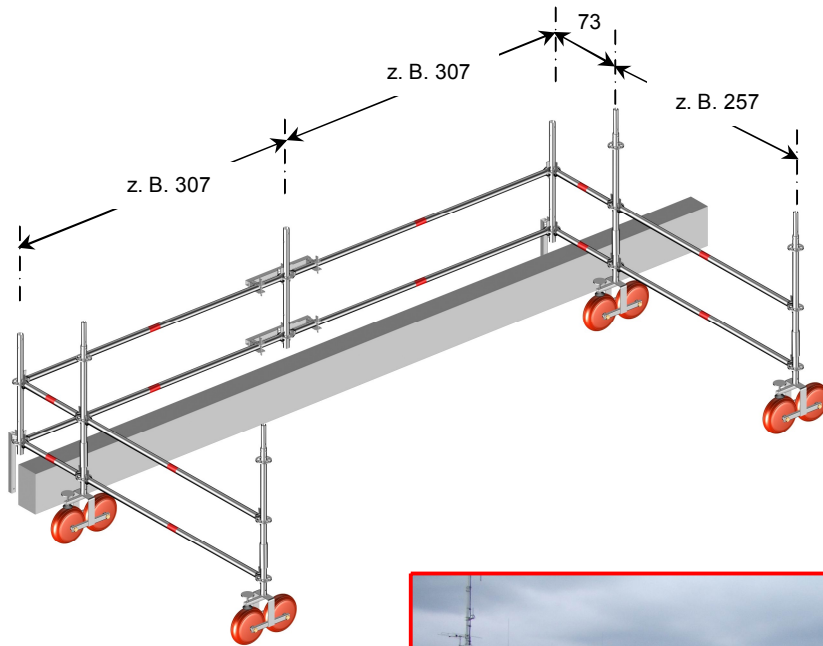


Flachdach- Seitenschutz mobil

verzinkt o. Alu

Der schnell montierte Flachdachschutz für Flachdächer bis 40 m über Gelände und einer max. Neigung von 5°. Die **schnelle Absturzsicherung** für kurzzeitige Prüf- und Ausbesserungsarbeiten im Attikabereich.

- ▶ **Einfacher** bzw. schneller Auf- und Abbau.
- ▶ Anpassbar an Attikahöhen **bis 90 cm**.
- ▶ Fahrtrichtung der Radsätze kann einfach **umgestellt** werden. Dadurch kann ein gefahrloser Aufbau in Dachmitte erfolgen, um anschließend an den Dachrandbereich bzw. daran entlang fahren zu können.
- ▶ Auslegerlängen (hier z. B. 257) auf die meisten Riegellängen (evtl. mit zusätzlichem Ballast) veränderbar. Dadurch **bessere Anpassung** an bauliche Gegebenheiten wie z. B. Lichtkuppeln.
- ▶ Luftbereifung bei dem Flachdach-Radsatz zur **einfacheren Fahrt** auf Kies.



Typ	ca. Gewicht	Art.-Nr.
Flachdach-Radsatz	6,4 kg	2666.015
Federstecker 11 mm Dorn	0,1 kg	1250.000
Stiel 1,00 m, verzinkt *	5,5 kg	2603.100
Stiel 1,00 m ohne RV, verzinkt *	4,5 kg	2604.100
Anfangstück lang	2,7 kg	2660.000
Ballast 10 kg	10,0 kg	1249.000
Pfostenaussteifung, verzinkt	4,1 kg	2666.030
O-Riegel 0,73 m, verzinkt *	3,4 kg	2607.073
O-Riegel 2,07 m, verzinkt *	8,2 kg	2607.207
O-Riegel 2,57 m, verzinkt *	10,0 kg	2607.257
O-Riegel 3,07 m, verzinkt *	12,0 kg	2607.307

Technische Änderungen vorbehalten! *) Diese Pos. können auch in Alu gewählt werden.